

Säulen

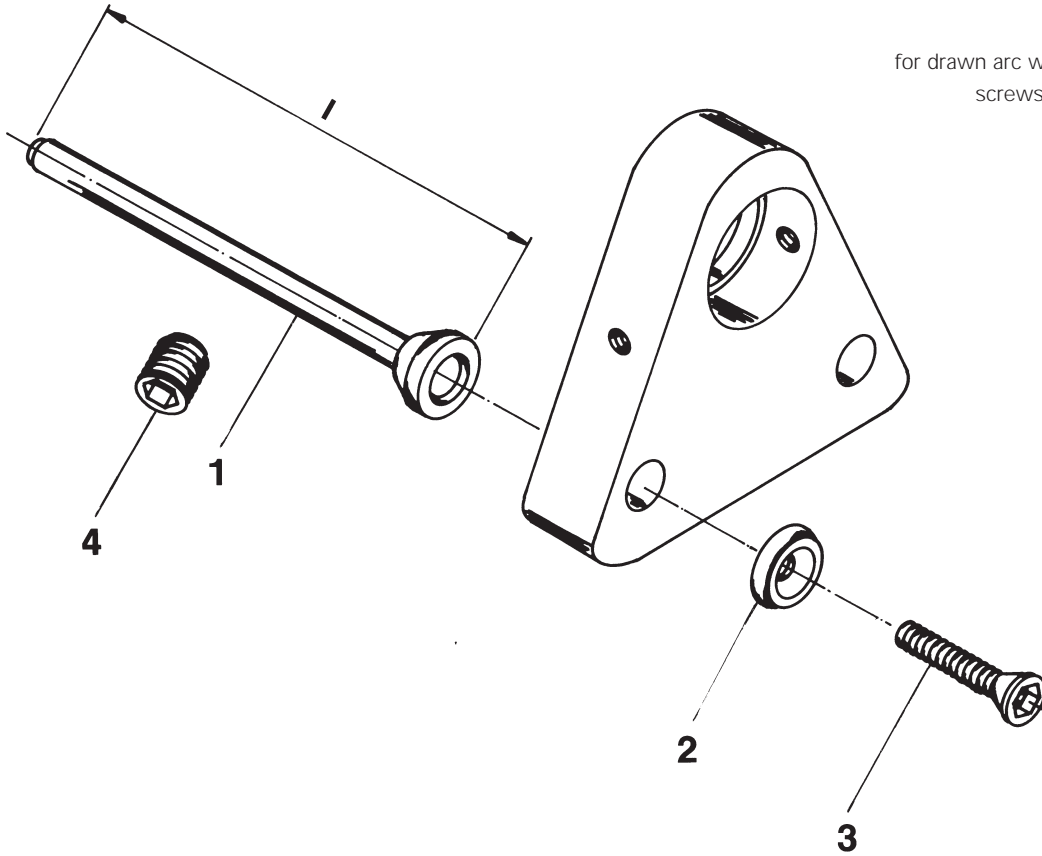
für Hubzündungspistolen, mit Scheiben und Schrauben zur Befestigung der Fußplatten

Support semelle

pour pistolets de soudage à l'arc par amorage, avec rondelle et vis pour fixation des semelles

Legs

for drawn arc welding guns, with washers and screws for fastening of foot assembly



Typ Modèle Model	l in mm	Maße Dimensions Dimensions	Bestell-Nr. Numéro de pièce Part No.
1 Säule · Support semelle · Leg			
NS 20 BHD	225		36-07-01
NS 20 BHD	355		36-07-02
NS 20 BHD	455		36-07-03
NS 20 BHD	585		36-07-04
NS 20 BHD	685		36-07-05
NS 20 BHD	810		36-07-05
NS 40 SL	110		36-07-35
NS 40 B	180		36-07-31
NS 40 B	310		36-07-32
NS 40 B	430		36-07-33
NS 40 B	460		36-07-34
2 Scheibe · Rondelle · Washer			
NS 20 BHD			36-08-00
NS 40 B			35-23-66
3 Senkschraube mit Innensechskant · Vis à six pans creux tête fraisée · Socket countersunk screw			
NS 20 BHD		1/4" - 20 x 1 1/4"	38-05-03
NS 40 B		M5 x 35	38-05-20
4 Säulenklemmschraube · Vis de support type Hc · Leg screw			
NS 20 BHD		5/16" - 18 x 3/8"	38-06-04
NS 40 B		M8 x 8	38-06-12

Bolzenhalter

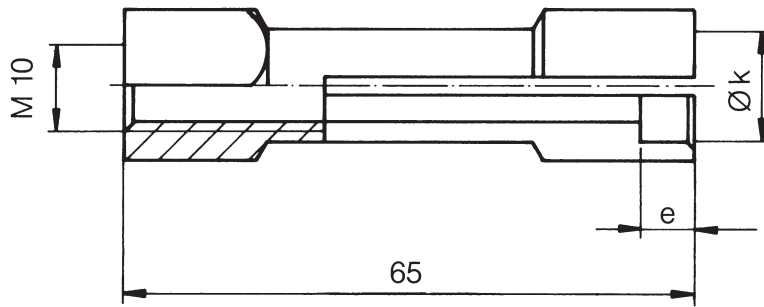
für Kopfbolzen

Mandrin

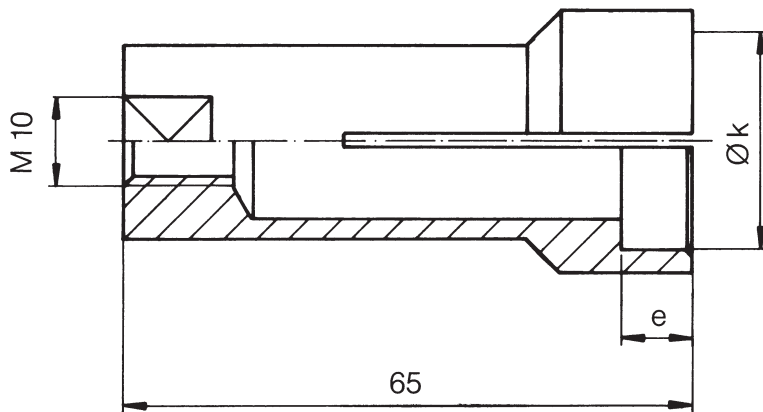
pour goujons d'ancrage et goujons connecteurs

Chucks

for concrete anchors and shear connectors



Bolzen-Ø Ø-goujon Stud-Ø	Ø k	e	Bestell-Nr. Numéro de pièce Part No.
1/4" (6)	12,7	6	25-47-00
3/8" (10)	19,0	9	25-48-00



Bolzen-Ø Ø-goujon Stud-Ø	Ø k	e	Bestell-Nr. Numéro de pièce Part No.
1/2" (13)	25,4	8	92-02-03
5/8" (16), 3/4" (19)	31,7	12	92-02-43
7/8" (22)	34,9	12	92-02-44
1" (25,4)	40,9	15	27-60-09

Bolzenhalter

für Kopfbolzen

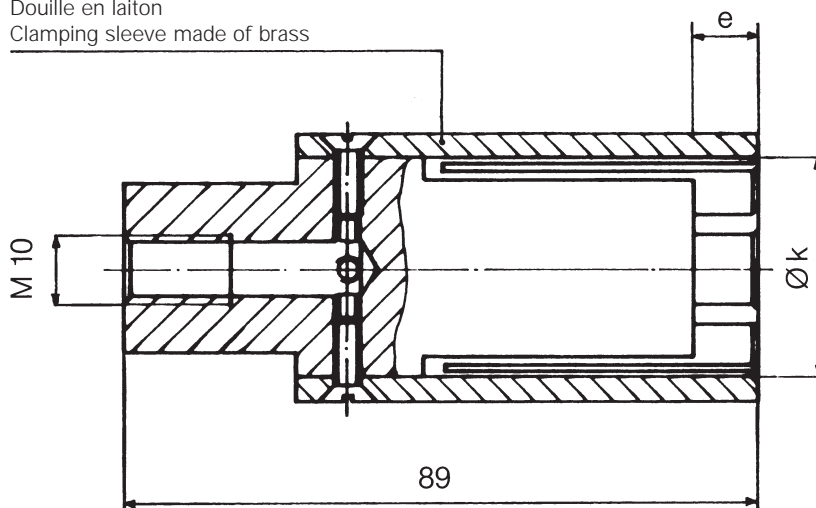
Mandrin

pour goujons d'ancrage et goujons connecteurs

Chucks

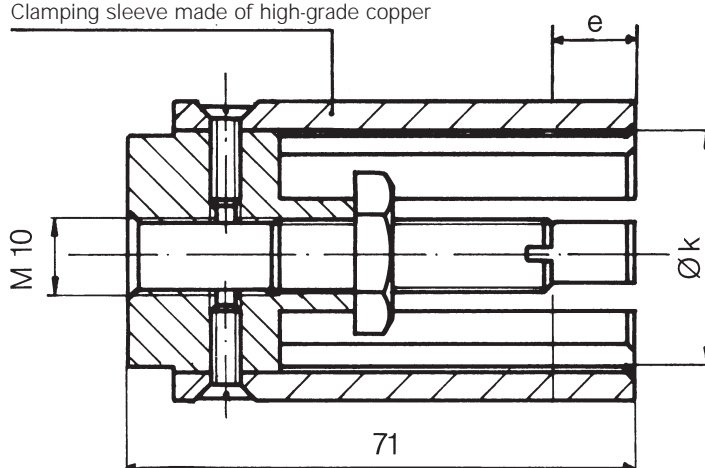
for concrete anchors and shear connectors

Spannhülse aus Messing
Douille en laiton
Clamping sleeve made of brass



Bolzen-Ø Ø-goujon Stud-Ø	Ø k	e	Bestell-Nr. Numéro de pièce Part No.
5/8" (16), 3/4" (19)	31,7	9	25-50-10

Spannhülse aus hochwertigem Kupfer
Douille en cuivre supérieur
Clamping sleeve made of high-grade copper



Bolzen-Ø Ø-goujon Stud-Ø	Ø k	e	Bestell-Nr. Numéro de pièce Part No.
5/8" (16), 3/4" (19)	31,7	verstellbar · réglable · adjustable	25-50-00
Spannhülse einzeln · Douille seule · Clamping sleeve separat			25-50-01
7/8" (22)	34,9	verstellbar · réglable · adjustable	25-51-00
Spannhülse einzeln · Douille seule · Clamping sleeve separat			25-51-01
1" (25,4)	40,9	verstellbar · réglable · adjustable	27-60-04

Standardfußplatten

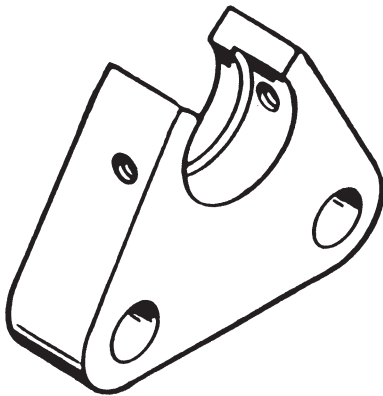
(offene Ausführung)

Semelles standard

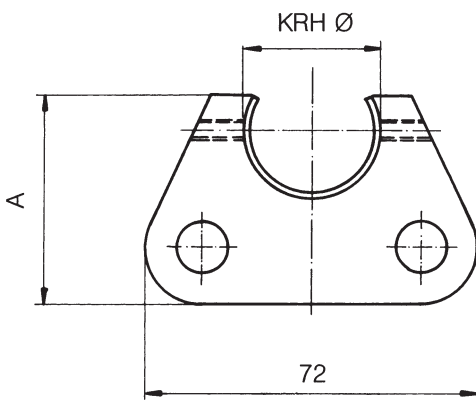
(type échancré)

Standard feet

(open version)

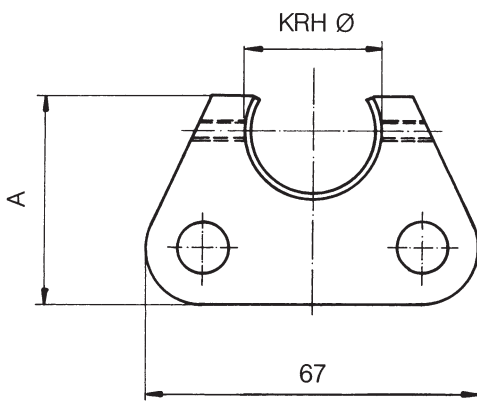


Typ · Modèle · Model: NS 20 BHD



A	KRH Ø	Bestell-Nr. Numéro de pièce Part No.
45	22	36-04-00
46	29	36-05-00
50	44	36-06-00

Typ · Modèle · Model: NS 40 B



A	KRH Ø	Bestell-Nr. Numéro de pièce Part No.
44	22	36-06-12
45	29	36-06-14
49	44	36-06-15

Fußplatten mit Dreipunktauflage

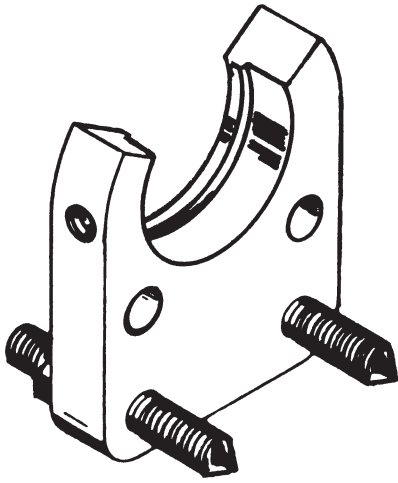
(offene Ausführung)

Semelles avec trépied

(type échancré)

Tripod feet

(open version)



Bestell-Nr. · Numéro de pièce · Part No.

38-09-23

2 Gewindestifte DIN 553 - M 8 x 40

2 Vis type Hc DIN 553 - M 8 x 40

2 Socket set screw DIN 553 - M 8 x 40

Bestell-Nr. · Numéro de pièce · Part No.

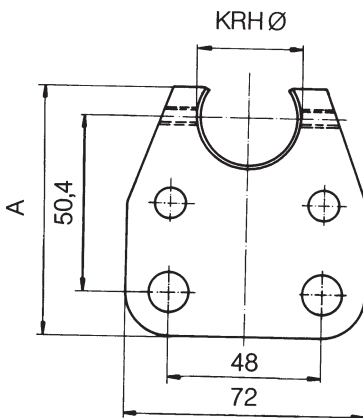
38-08-60

2 Sechskantmuttern DIN 934 - M 8

2 Ecrou H DIN 934 - M 8

2 Hexagon nut DIN 934 - M 8

Typ · Modèle · Model: NS 20 BHD



A

KRH Ø

Bestell-Nr.
Numéro de pièce
Part No.

70

22

36-25-00

71

29

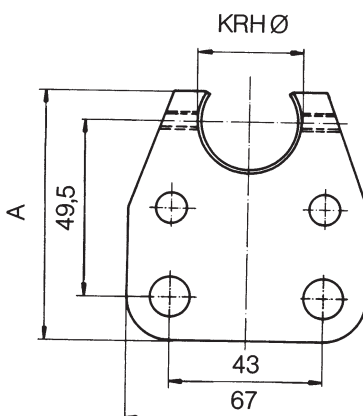
36-26-00

75

44

36-20-00

Typ · Modèle · Model: NS 40 B



A

KRH Ø

Bestell-Nr.
Numéro de pièce
Part No.

69

22

36-06-17

70

29

36-06-18

74

44

36-06-25

Keramikringhalter

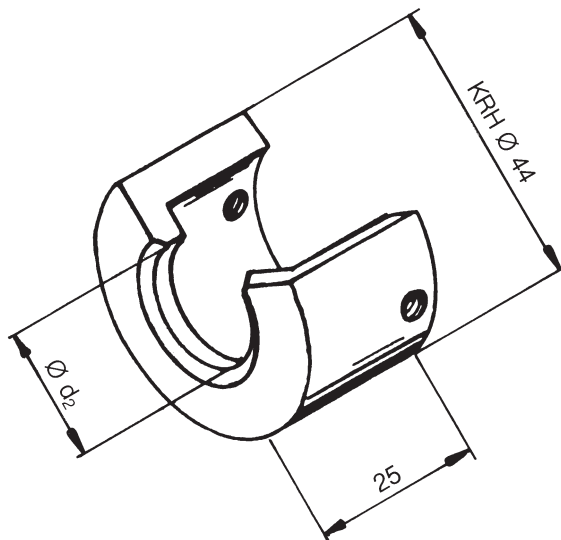
für Kopfbolzen bis 50 mm Gesamtlänge

Porte bague réfractaire

type renforcé pour goujons d'ancrage longueur maxi 50 mm (sans système de maintien des bagues réfractaires)

Ferrule grip

for concrete anchors up to 50 mm total length



KB Ø	Ø d ₂	Bestell-Nr. Numéro de pièce Part No.
1/4" (6)	12,8	65-48-00
3/8" (10)	16,5	65-49-00
1/2" (13)	19,9	65-36-00
5/8" (16)	26,1	65-98-00

Keramikringhalter

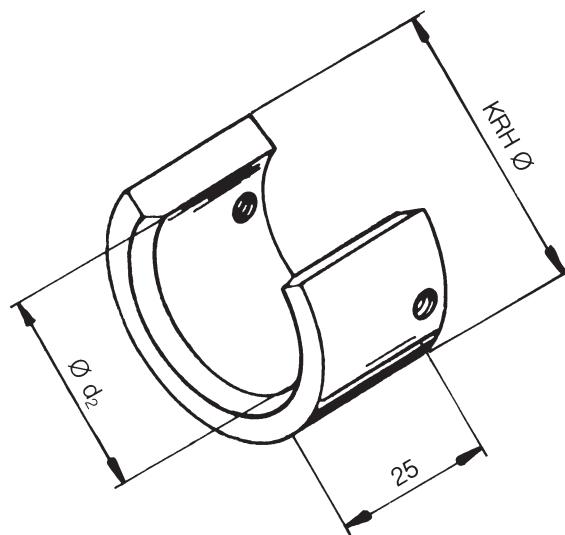
für Kopfbolzen über 50 mm Gesamtlänge

Porte bague réfractaire

type renforcé pour goujons d'ancrage et goujons connecteur longueur supérieure à 50 mm (sans système de maintien des bagues réfractaires)

Ferrule grip

for concrete anchors and shear connectors over 50 mm total length



KB Ø	Ø d ₂	KRH Ø	Bestell-Nr. Numéro de pièce Part No.
1/4" (6)	12,8	29	65-40-00
3/8" (10)	16,5	29	65-41-00
1/2" (13)	19,9	44	65-27-00
5/8" (16), 3/4" (19)	26,1	44	65-29-00
7/8" (22)	26,1	44	65-30-00

Keramikringhalter für ND

für die Durchschweißtechnik

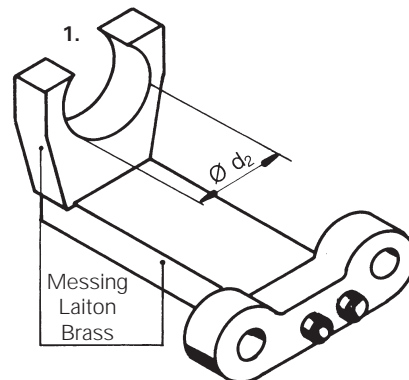
Porte bague réfractaire pour ND

pour soudage à travers bac galvanisé

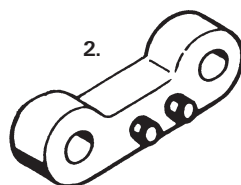
Ferrule grip for ND

foot extension with ferrule holder

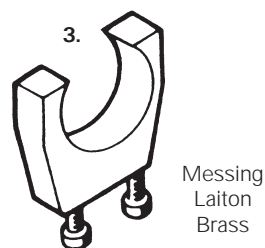
	Bolzen-Ø Stud-Ø Ø-goujon	Ø d ₂	Bestell-Nr. Numéro de pièce Part No.
1.	5/8" (16)	26,1	65-54-10
1.	3/4" (19)	30,7	65-54-20
1.	7/8" (22)	35,5	65-54-30



Bestell-Nr. · Numéro de pièce · Part No.
2. 65-54-12



	Ø d ₂	Bestell-Nr. Numéro de pièce Part No.
3.	26,1	65-54-11
3.	30,7	65-54-21
3.	35,5	65-54-31



Keramikringhalter für KB 1" (25,4)

Porte bague réfractaire pour KB 1" (25,4)

Ferrule grip for KB 1" (25,4)

	Bolzen-Ø Stud-Ø Ø-goujon	Ø d ₂	Bestell-Nr. Numéro de pièce Part No.
1"	(25,4)	35,5	65-88-08

