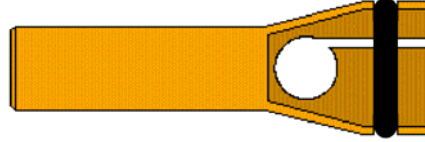


Onderdelen Condensator Ontlading

⑨ Bouthouders

- ① EARTH TAG CHUCK (AARDEKLEM)

PART No. 79-101-019



- ② LARGE BRACKET CHUCK (NIET AFGEBEELD)

PART No. 79-101-022

- ③ STANDARD CD CHUCK WITH BACKSTOP
(Standaard CD bouthouder met aanslag)

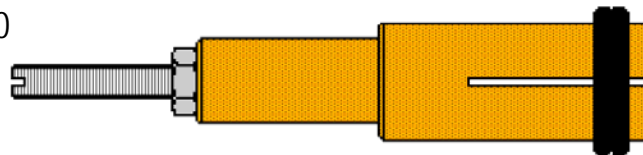
PART No. s

| | | |
|------|---|------------|
| M2.5 | : | 79-101-002 |
| M3 | : | 79-101-003 |
| M4 | : | 79-101-004 |
| M5 | : | 79-101-005 |
| M6 | : | 79-101-006 |
| M7.1 | : | 79-101-007 |
| M8 | : | 79-101-008 |



- ④ STANDARD M10 CHUCK WITH BACKSTOP
(Standaard CD M10 bouthouder met aanslag)

PART No. 79-101-010

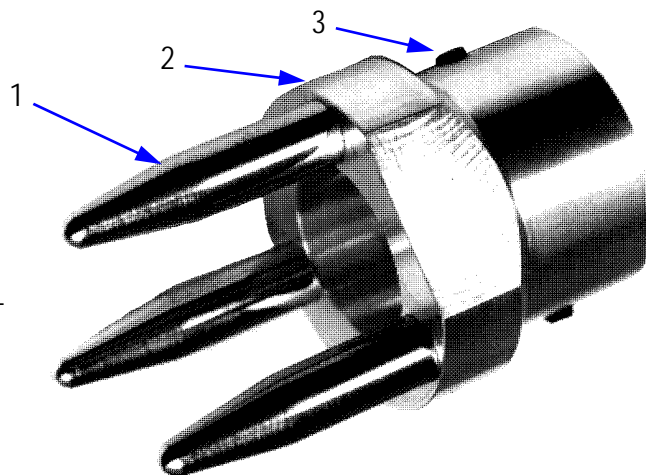


Onderdelen Condensator Ontlading

① STANDAARD DRIEPOOT SET

COMPLETE SET
BESCHIKBAAR ONDER ARTIKELNR.:
79-101-050 (STANDAARD)

OPMERKING #
LANGERE POOTJES WORDEN GEBRUIKT
BIJ HET LASSEN VAN BOUTEN TUSSEN
35 EN 50MM, OF BIJ M10 BOUTEN.



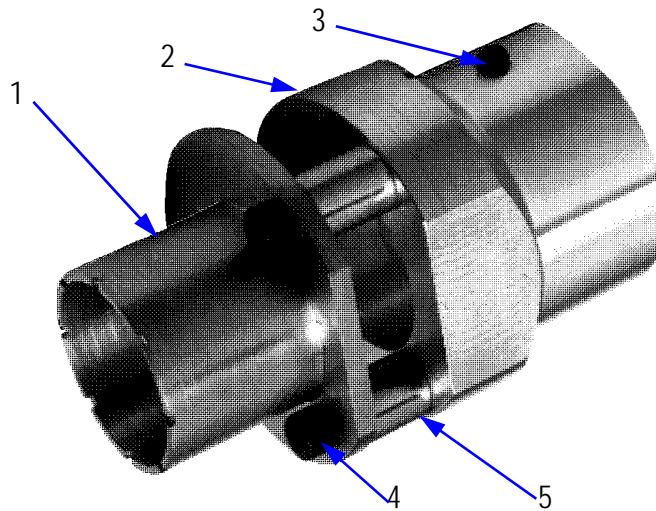
| ITEM | AAN- TAL | OMSCHRIJVING | ONDERDEEL No. |
|------|-------------|-------------------------------|---------------|
| 1 | 3 | TRIPOD LEG (STANDARD) | 79-101-052 |
| or | 3 | TRIPOD LEG (LONG. SEE NOTE #) | 79-101-054 |
| 2 | 1 | FRONT END CAP | 79-101-051 |
| 3 | 2 | GRUB SCREW | Z400-05-004 |

Onderdelen Condensator Ontlading

③ STANDARD NOSE CONE ASSEMBLY

COMPLETE ASSEMBLY
BESCHIKBAAR ONDER ARTIKELNRS.:

Ø30 mm ASSY : 79-101-070
Ø25.4 mm (1") ASSY : 79-101-069
Ø22 mm ASSY : 79-101-068



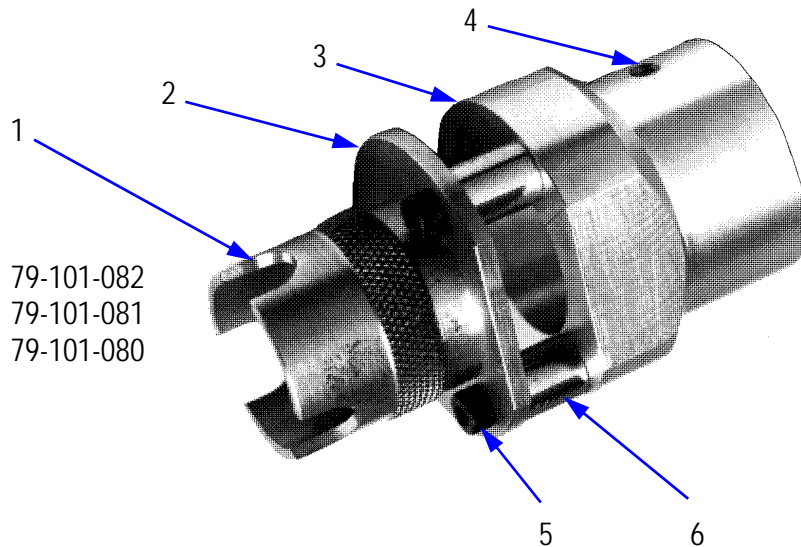
| ITEM | AAN-TAL | OMSCHRIJVING | ONDERDEEL No. |
|------|---------|--------------------------------------|---------------|
| 1 | 1 | Ø30 mm NOSE CONE | 79-101-072 |
| or | 1 | Ø22 mm NOSE CONE | 79-101-078 |
| or | 1 | Ø25.4 mm NOSE CONE | 79-101-077 |
| 2 | 1 | FRONT END CAP | 79-101-051 |
| 3 | 2 | GRUB SCREW | Z400-05-004 |
| 4 | 3 | SOCKET CAP SCREW | Z100-04-010 |
| 5 | 3 | 12 mm SPACER (ø30 NOSE CONE) | 79-101-071 |
| or | 3 | 25 mm SPACER (ø25.4 & ø22 NOSE CONE) | 79-101-076 |

Onderdelen Condensator Ontlading

4 STANDARD SCREW-IN NOSE CONE ASSEMBLY

COMPLETE ASSEMBLY
BESCHIKBAAR ONDER
ARTIKELNRS.:

Ø30 mm ASSY : 79-101-082
Ø25.4 mm (1") ASSY : 79-101-081
Ø22 mm ASSY : 79-101-080



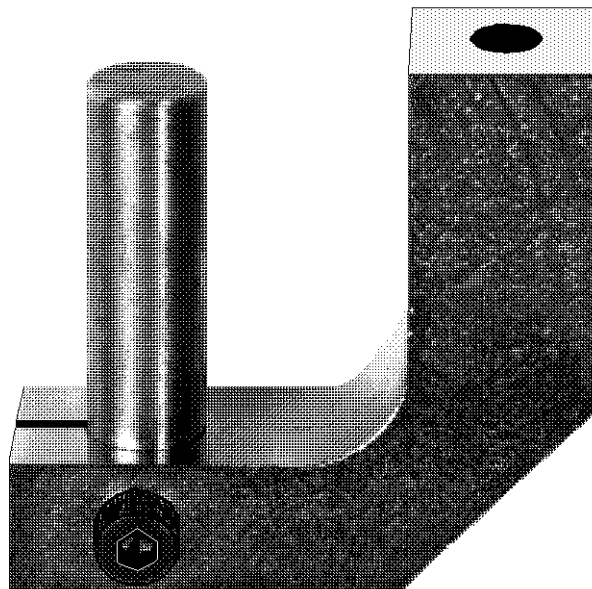
OPMERKING : BIJ HET GEBRUIK VAN DE ACCESSOIRES OP DEZE PAGINA MOET DE
STANDAARD BOUTHOUDEUR UITGERUST WORDEN MET:
EEN KOPEREN AANSLAG VAN 12 mm LANG (ART. 79-101-071) & 2 STUKS BORG MOEREN

| ITEM | AAN- TAL | OMSCHRIJVING | ONDERDEEL No. |
|------|-------------|--------------------------------------|---------------|
| 1 | 1 | Ø30 mm SCREW-IN NOSE CONE | 79-101-086 |
| or | 1 | Ø22 mm SCREW-IN NOSE CONE | 79-101-084 |
| or | 1 | Ø25.4 mm SCREW-IN NOSE CONE | 79-101-085 |
| 2 | 1 | SCREW-IN BACKPLATE | 79-101-083 |
| 3 | 1 | FRONT END CAP | 79-101-051 |
| 4 | 2 | GRUB SCREW | Z400-05-004 |
| 5 | 3 | SOCKET CAP SCREW | Z100-04-010 |
| 6 | 3 | 25 mm SPACER (Ø25.4 & Ø22 NOSE CONE) | 79-101-076 |

Onderdelen Condensator Ontlading

6 OFFSET CHUCK ADAPTOR

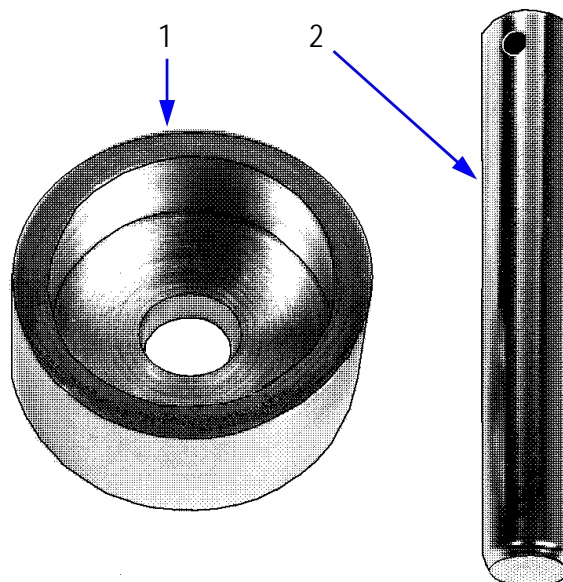
COMPLETE ASSEMBLY
BESCHIKBAAR ONDER ARTIKELNR.:
79-101-110



7 NOSE CONE CENTRING DEVICE

COMPLETE ASSEMBLIES
BESCHIKBAAR ONDER ARTIKELNRS.:

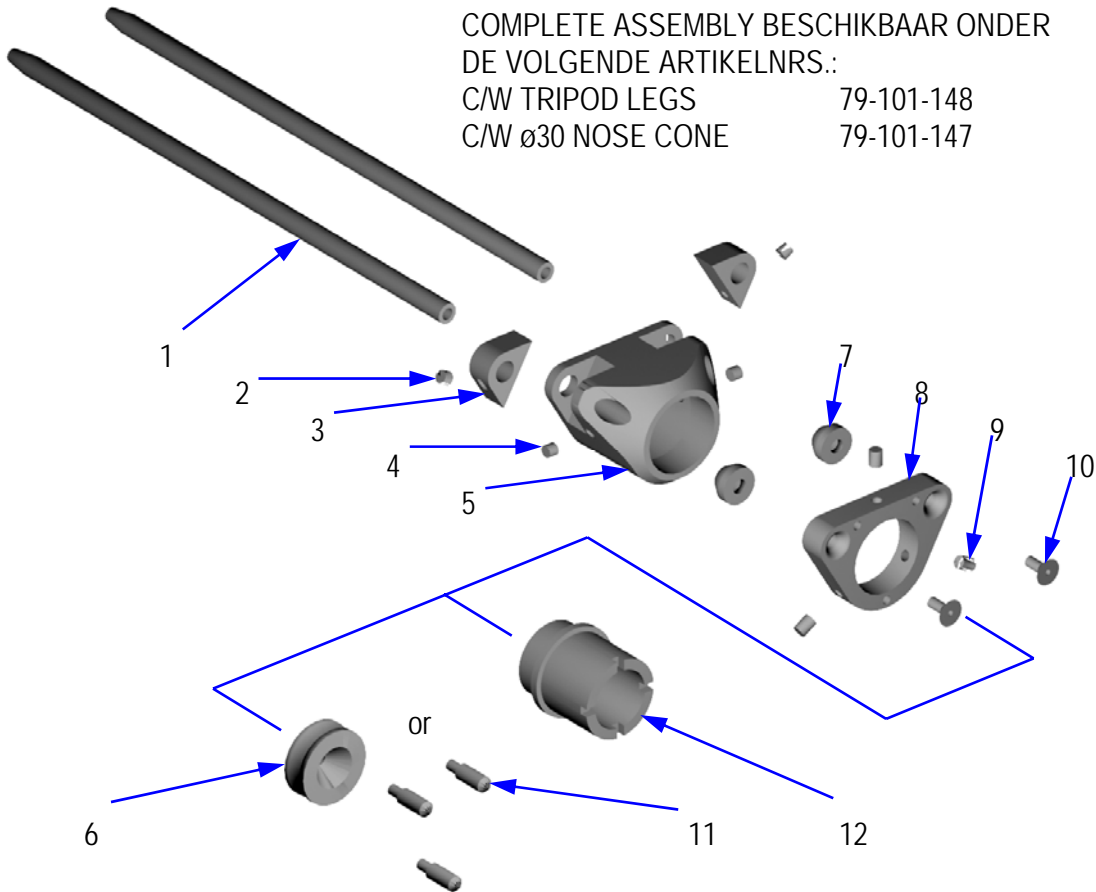
Ø22 CUP & ROD 79-101-112
Ø25.4 (1") CUP & ROD 79-101-113
Ø30 CUP & ROD 79-101-114



| ITEM | AAN- TAL | OMSCHRIJVING | ONDERDEEL No. |
|------|-------------|----------------------------|---------------|
| 1 | 1 | Ø30 mm CENTRING CUP | 79-101-118 |
| or | 1 | Ø25.4 mm (1") CENTRING CUP | 79-101-117 |
| or | 1 | Ø22 mm CENTRING CUP | 79-101-116 |
| 2 | 1 | CENTRING ROD | 79-101-115 |

Onderdelen Condensator Ontlading

5 EXTENDED LEG ASSEMBLY

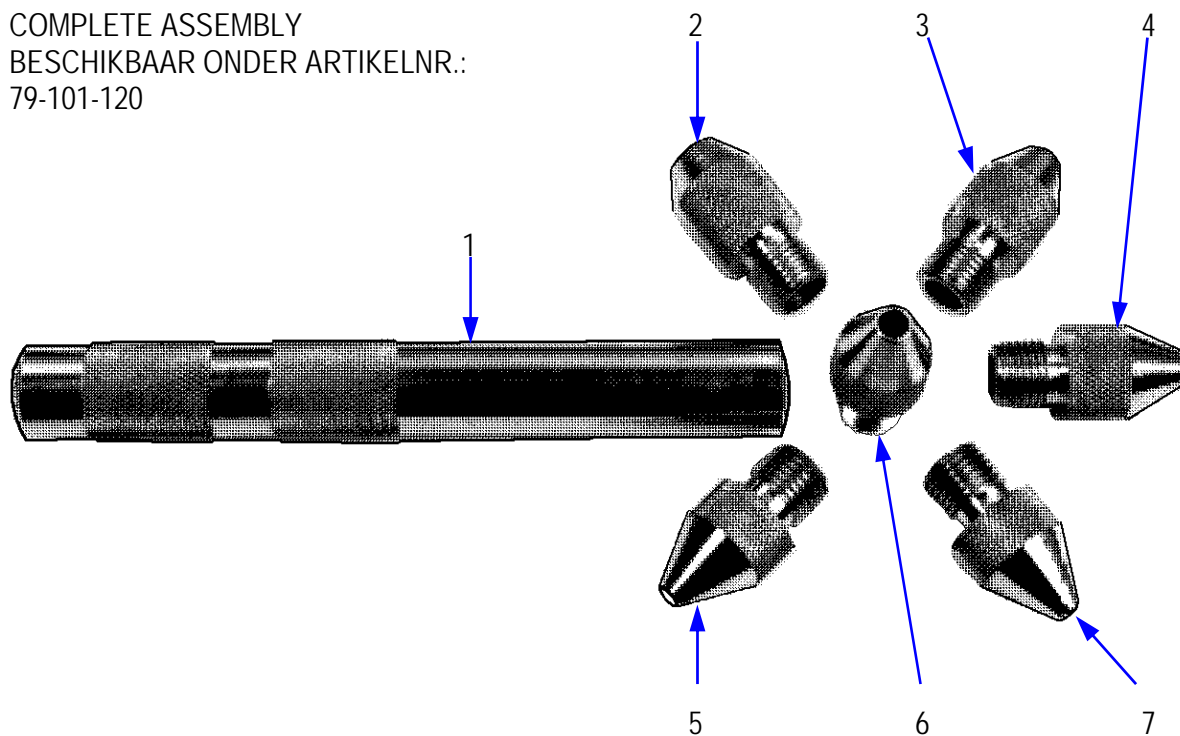


| ITEM | AAN-TAL | OMSCHRIJVING | ONDERDEELNo. |
|------|---------|-------------------------|--------------|
| 1 | 2 | EXTENDED LEG | 81-101-004 |
| 2 | 2 | GRUB SCREW | Z430-05-006 |
| 3 | 2 | PIVOTAL GRIP INSERT | 79-101-142 |
| 4 | 2 | GRUB SCREW | Z400-05-004 |
| 5 | 1 | FRONT END CAP | 79-101-141 |
| 6 | 1 | CENTRING GUIDE (3 mm +) | 79-101-144 |
| 7 | 2 | FOOT WASHER | 81-101-001 |
| 8 | 1 | FOOT ADAPTOR | 79-101-143 |
| 9 | 3 | GRUB SCREW | Z410-05-008 |
| 10 | 2 | COUNTERSUNK SCREW | Z120-05-020 |
| 11 | 3 | MINI TRIPOD LEG | 79-101-106 |
| 12 | 1 | Ø30 mm NOSE CONE | 79-101-145 |

Onderdelen Condensator Ontlading

⑧ Buigijzer

COMPLETE ASSEMBLY
BESCHIKBAAR ONDER ARTIKELNR.:
79-101-120



| ITEM | AAN- TAL | OMSCHRIJVING | ONDERDEEL No. |
|------|-------------|--------------|------------------|
| 1 | 1 | BENDING BAR | 79-101-121 |
| 2 | 1 | M10 NOZZLE | 79-101-128 |
| 3 | 1 | M8 NOZZLE | 79-101-127 |
| 4 | 1 | M6 NOZZLE | 79-101-126 |
| 5 | 1 | M5 NOZZLE | 79-101-125 |
| 6 | 1 | M4 NOZZLE | 79-101-124 |
| 7 | 1 | M3 NOZZLE | 79-101-123 |