

# Säulen

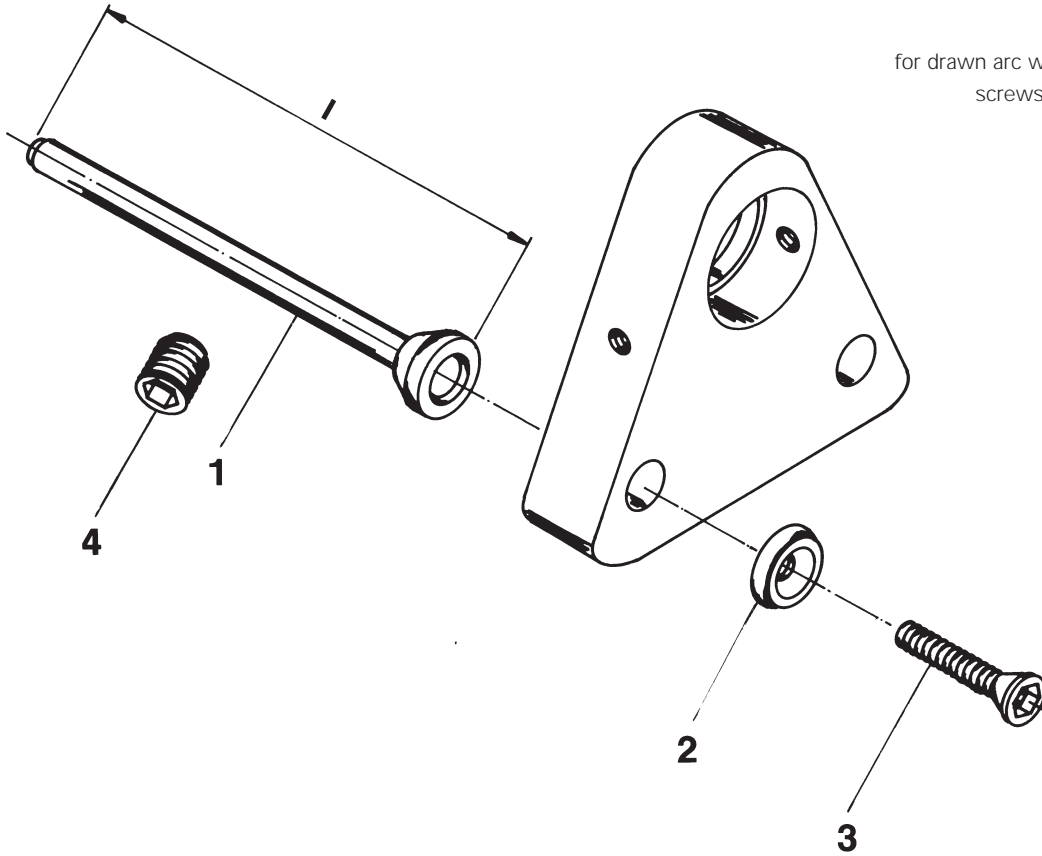
für Hubzündungspistolen, mit Scheiben und Schrauben zur Befestigung der Fußplatten

# Support semelle

pour pistolets de soudage à l'arc par amorage, avec rondelle et vis pour fixation des semelles

# Legs

for drawn arc welding guns, with washers and screws for fastening of foot assembly



Typ Modèle Model	l in mm	Maße Dimensions Dimensions	Bestell-Nr. Numéro de pièce Part No.
<b>1 Säule · Support semelle · Leg</b>			
NS 20 BHD	225		36-07-01
NS 20 BHD	355		36-07-02
NS 20 BHD	455		36-07-03
NS 20 BHD	585		36-07-04
NS 20 BHD	685		36-07-05
NS 20 BHD	810		36-07-05
NS 40 SL	110		36-07-35
NS 40 B	180		36-07-31
NS 40 B	310		36-07-32
NS 40 B	430		36-07-33
NS 40 B	460		36-07-34
<b>2 Scheibe · Rondelle · Washer</b>			
NS 20 BHD			36-08-00
NS 40 B			35-23-66
<b>3 Senkschraube mit Innensechskant · Vis à six pans creux tête fraisée · Socket countersunk screw</b>			
NS 20 BHD		1/4" - 20 x 1 1/4"	38-05-03
NS 40 B		M5 x 35	38-05-20
<b>4 Säulenklemmschraube · Vis de support type Hc · Leg screw</b>			
NS 20 BHD		5/16" - 18 x 3/8"	38-06-04
NS 40 B		M8 x 8	38-06-12

# Standardbolzenhalter

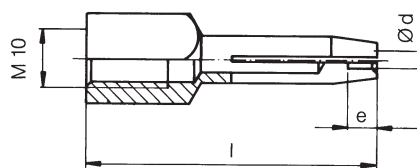
für Stifte und Gewindebolzen

## Mandrins standard

pour goujons lisses et goujons filetés

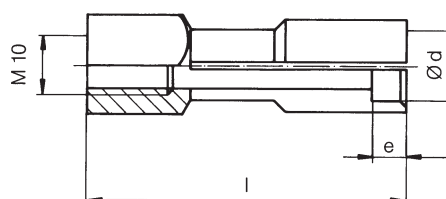
## Standard chucks

for threaded and unthreaded studs

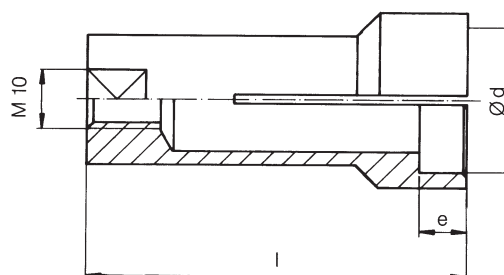


Ø d	e	l in mm	Bestell-Nr. Numéro de pièce Part No.
3	5	50	25-04-00
4	5	50	25-05-00
4	25	50	26-92-00
5	6	50	25-06-00
6	7	50	25-07-00
6	15	50	26-31-00
6	25	50	26-93-00
8	6	50	25-29-00
8	9	50	25-08-00
8	25	50	26-94-00
10	4	50	25-97-00
10	6	50	25-30-00
10	11	50	25-09-00

Bis Ø d=8 auch passend zu den Setlift-Pistolen · Jusqu'à Ø d=8 approprié aussi aux pistolets Setlift · Till Ø d=8 also suitable to Setlift guns



Ø d	e	l in mm	Bestell-Nr. Numéro de pièce Part No.
12	6	55	25-31-00
12	13	55	25-10-00
14	15	55	25-11-00
14,6	7	55	26-90-00
14,6	15	55	26-48-00
16	5	55	25-99-00
16	15	55	25-12-00
18	5	55	26-21-00
18	15	55	25-13-00
20	15	55	25-14-00



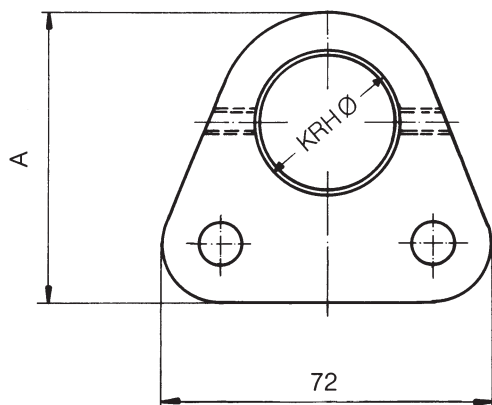
Ø d	e	l in mm	Bestell-Nr. Numéro de pièce Part No.
22	15	75	25-15-00
24	15	65	25-46-00

# Standardfußplatten

## Semelles standard

### Standard feet

#### Typ · Modèle · Model: NS 20 BHD

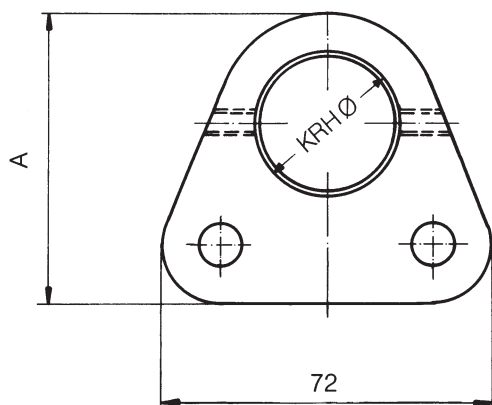


A	KRH Ø	Bestell-Nr. Numéro de pièce Part No.
57	22	36-01-00
59	29	36-02-00
67	44	36-03-00

Typ Modèle Model	A	KRH Ø	Bestell-Nr. Numéro de pièce Part No.
<b>NS 20 BHD, NS 40 B</b>	57	22	36-27-00

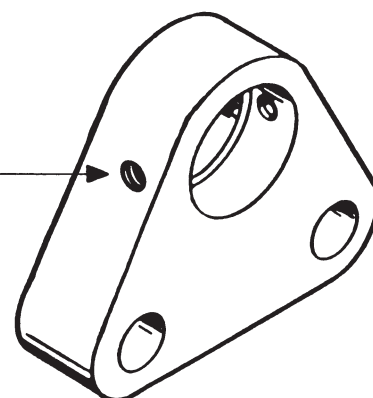
hochhitzebeständig · thermorésistant à haut degré · high-grade heat resistant

#### Typ · Modèle · Model: NS 40 B



A	KRH Ø	Bestell-Nr. Numéro de pièce Part No.
56	22	36-06-11
58	29	36-06-10
66	44	36-06-16

Gewindestift für alle Fußplatten (M 5 x 8 DIN 916)  
Vis type Hc pour tous les semelles (M 5 x 8 DIN 916)  
Socket set screw for all feet (M 5 x 8 DIN 916)



Bestell-Nr. · Numéro de pièce · Part No.

38-06-39

# Standardfußplatten

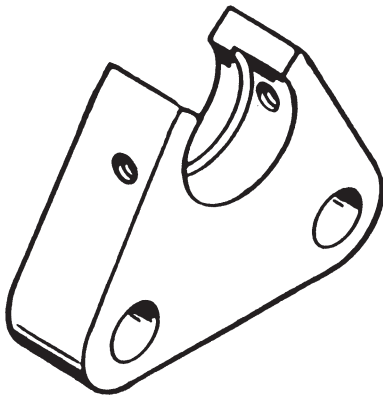
(offene Ausführung)

## Semelles standard

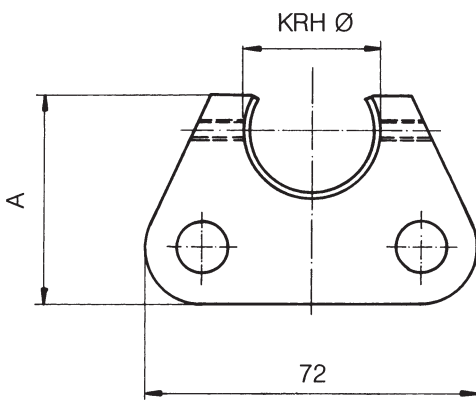
(type échancré)

## Standard feet

(open version)

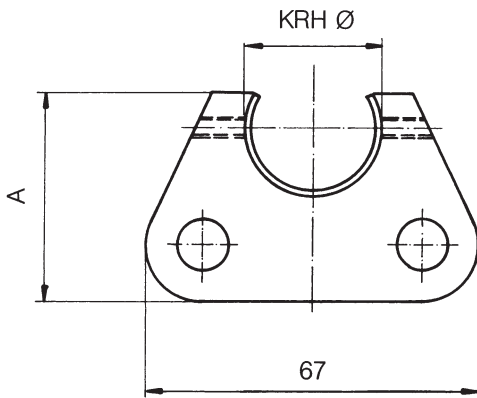


### Typ · Modèle · Model: NS 20 BHD



A	KRH Ø	Bestell-Nr. Numéro de pièce Part No.
45	22	36-04-00
46	29	36-05-00
50	44	36-06-00

### Typ · Modèle · Model: NS 40 B



A	KRH Ø	Bestell-Nr. Numéro de pièce Part No.
44	22	36-06-12
45	29	36-06-14
49	44	36-06-15

# Fußplatten mit Dreipunktauflage

(geschlossene Ausführung)

## Semelles avec trépied

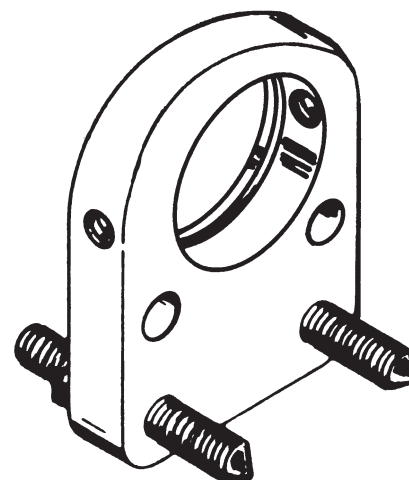
(standard)

## Tripod feet

(standard)

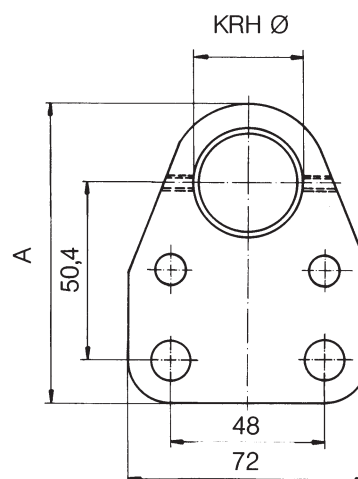
Bestell-Nr. · Numéro de pièce · Part No.
38-09-23
2 Gewindestifte DIN 553 - M 8 x 40
2 Vis type Hc DIN 553 - M 8 x 40
2 Socket set screw DIN 553 - M 8 x 40

Bestell-Nr. · Numéro de pièce · Part No.
38-08-60
2 Sechskantmuttern DIN 934 - M 8
2 Erou H DIN 934 - M 8
2 Hexagon nut DIN 934 - M 8



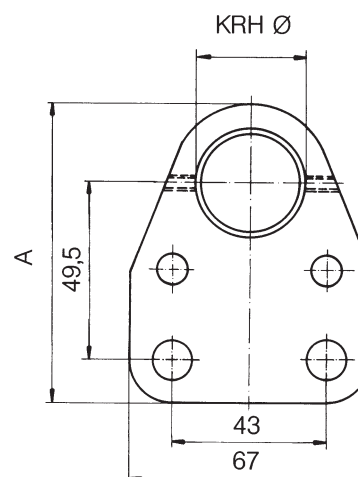
## Typ · Modèle · Model: NS 20 BHD

A	KRH Ø	Bestell-Nr. Numéro de pièce Part No.
80	22	36-19-00
84	29	36-12-00
92	44	36-13-00



## Typ · Modèle · Model: NS 40 B

A	KRH Ø	Bestell-Nr. Numéro de pièce Part No.
79	22	36-06-23
83	29	36-06-24
91	44	36-06-26



# Fußplatten mit Dreipunktauflage

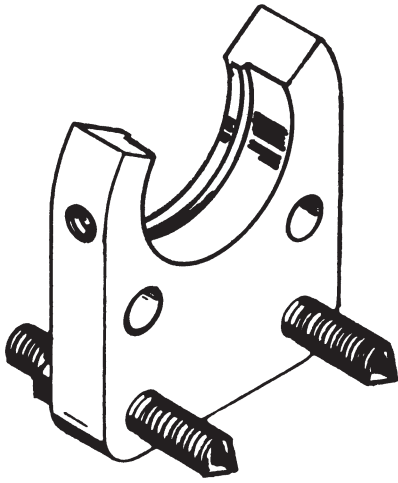
(offene Ausführung)

# Semelles avec trépied

(type échancré)

# Tripod feet

(open version)



Bestell-Nr. · Numéro de pièce · Part No.

38-09-23

2 Gewindestifte DIN 553 - M 8 x 40

2 Vis type Hc DIN 553 - M 8 x 40

2 Socket set screw DIN 553 - M 8 x 40

Bestell-Nr. · Numéro de pièce · Part No.

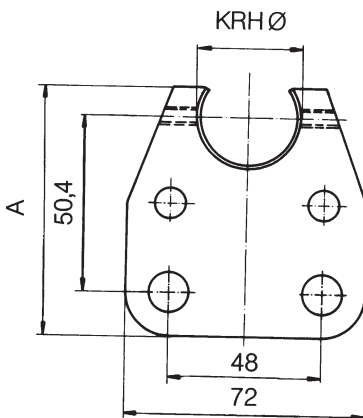
38-08-60

2 Sechskantmuttern DIN 934 - M 8

2 Ecrou H DIN 934 - M 8

2 Hexagon nut DIN 934 - M 8

## Typ · Modèle · Model: NS 20 BHD



A

KRH Ø

Bestell-Nr.  
Numéro de pièce  
Part No.

70

22

36-25-00

71

29

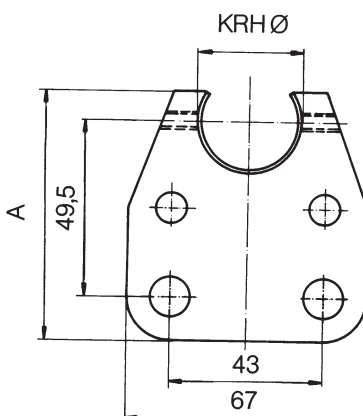
36-26-00

75

44

36-20-00

## Typ · Modèle · Model: NS 40 B



A

KRH Ø

Bestell-Nr.  
Numéro de pièce  
Part No.

69

22

36-06-17

70

29

36-06-18

74

44

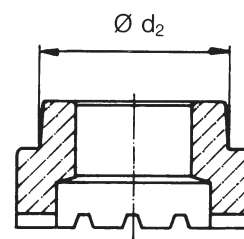
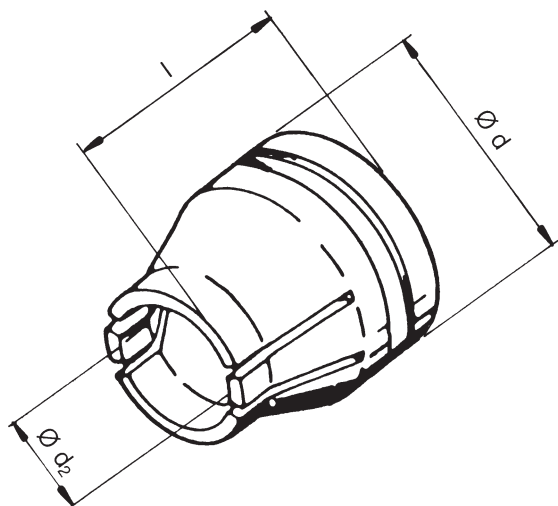
36-06-25

# Standardkeramikringhalter

(geschlossene Ausführung)

## Porte bague réfractaire standard

## Standard ferrule grips



für Keramikringhalter pour bague réfractaire for ferrule	l in mm	Ø d	Ø d <sub>2</sub>	Bestell-Nr. Numéro de pièce Part No.
<b>KSN 4, KSN 5</b> <b>KSN 6, KSP 6,</b> <b>KSR 6</b>	22	22	9,6	65-07-00
<b>KSP 8</b>	22	22	11,3	65-08-00
<b>KSN 1/4", KSP 3/8"</b> <b>(KSR 8)</b>	22	22	12,8 (12,5)	65-46-00
<b>KSR-F 5, KSN 8,</b> <b>KSP-F 5, KSR-F 8,</b> <b>KSN 10, KSN-F 10</b> <b>KSP 10, KSR 10</b>	22	22	14,8	65-09-00
<b>KSP-F 10, KSP 12</b> <b>KSR 12,</b> <b>KSN 3/8", KSP 1/2"</b>	22	22	16,5	65-10-00
<b>KSN 12, KSN-F12,</b> <b>KSP-F 12, KSN 14,</b> <b>KSP 14, KSR-F 14,</b> <b>KSN 15, KSP 16,</b> <b>KSR 16,</b> <b>KF 15 x 3,</b> <b>KF 15 x 5,</b> <b>KSN 1/2"</b>	25	29	19,9	65-11-00
<b>KSN 16 (5/8"),</b> <b>KSR-F 20, KSP-F 16,</b> <b>KSP-F 18,</b> <b>KSN 19 (3/4"), KSN 20</b>	25	29	26,1	65-12-00
<b>KSP-F 20, KSN 18,</b> <b>KSN 22 (7/8"),</b> <b>KSP 24,</b> <b>KF 25 x 3, KF 25 x 5</b> <b>KR 25 x 5,</b> <b>KF 1" x 1/4"</b>	25	44	30,7	65-13-00

# Standardkeramikringhalter

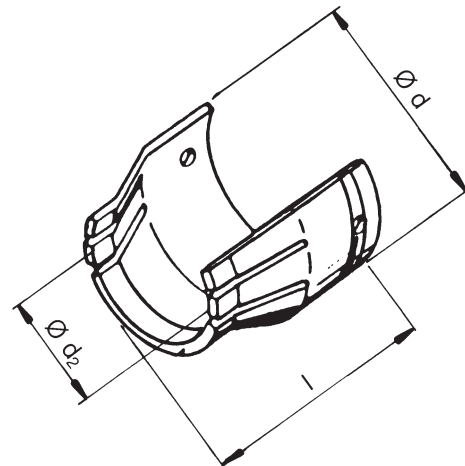
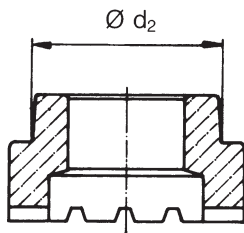
(offene Ausführung)

## Porte bague réfractaire standard

(type échancré)

### Standard ferrule grips

(open version)



für Keramikringhalter pour bague réfractaire for ferrule	l in mm	Ø d	Ø d <sub>2</sub>	Bestell-Nr. Numéro de pièce Part No.
<b>KSN 4, KSN 5</b> <b>KSN 6, KSP 6,</b> <b>KSR 6</b>	22	22	9,6	65-15-00
<b>KSP 8</b>	22	22	11,3	65-16-00
<b>KSN 1/4", KSP 3/8"</b> <b>(KSR 8)</b>	22	22	12,8 (12,5)	65-45-00
<b>KSR-F 5, KSN 8,</b> <b>KSP-F 5, KSR-F 8,</b> <b>KSN 10, KSN-F 10</b> <b>KSP 10, KSR 10</b>	22	22	14,8	65-17-00
<b>KSP-F 10, KSP 12</b> <b>KSR 12,</b> <b>KSN 3/8", KSP 1/2"</b>	22	22	16,5	65-18-00
<b>KSN 12, KSN-F12,</b> <b>KSP-F 12, KSN 14,</b> <b>KSP 14, KSR-F 14,</b> <b>KSN 15, KSP 16,</b> <b>KSR 16,</b> <b>KF 15 x 3,</b> <b>KF 15 x 5,</b> <b>KSN 1/2"</b>	25	29	19,9	65-19-00
<b>KSN 16 (5/8"),</b> <b>KSR-F 20, KSP-F 16,</b> <b>KSP-F 18,</b> <b>KSN 19 (3/4"), KSN 20</b>	25	29	26,1	65-20-00
<b>KSP-F 20, KSN 18,</b> <b>KSN 22 (7/8"),</b> <b>KSP 24,</b> <b>KF 25 x 3, KF 25 x 5</b> <b>KR 25 x 5,</b> <b>KF 1" x 1/4"</b>	25	44	30,7	65-21-00