

# Verbindungsstücke

zur Kombination Bolzenhalter – Pistole

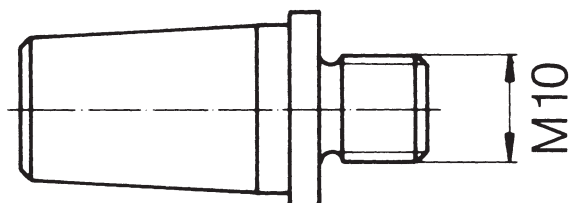
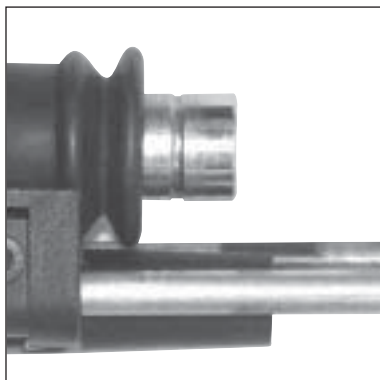
# Pièces de liaison

pour combinaison mandrin – pistolet

# Chuck adaptors

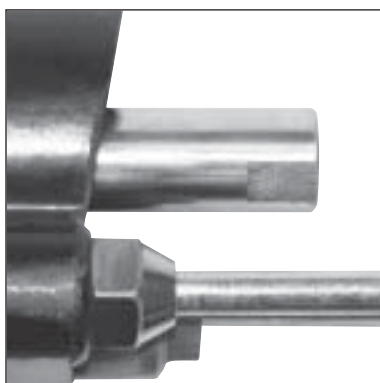
for combination of chuck and welding gun

## Typ · Modèle · Model: NS 40 B

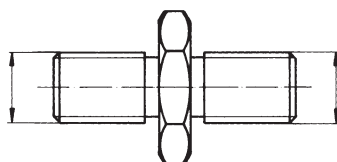


Bestell-Nr. · Numéro de pièce · Part No.  
39-05-00

## Typ · Modèle · Model: NS 20 BHD

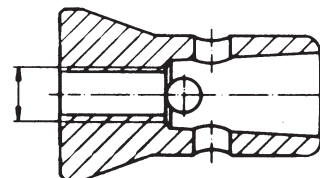


UNF 1/2"



Bestell-Nr. · Numéro de pièce · Part No.  
35-16-06

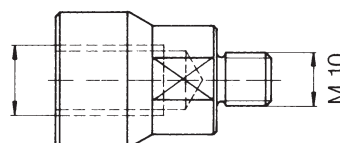
UNF 1/2"



Bestell-Nr. · Numéro de pièce · Part No.  
39-07-00

Für Bolzenhalter mit Konus  
Pour mandrin avec cône  
for chuck with cone

UNF 1/2"



Bestell-Nr. · Numéro de pièce · Part No.  
39-02-00

Für Bolzenhalter mit Gewinde  
Pour mandrin avec filet  
for chuck with thread

# Verbindungsstücke

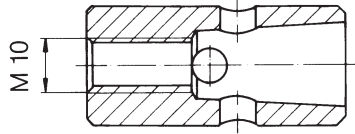
zur Kombination Bolzenhalter – Schweißkopf

# Pièces de liaison

pour combinaison mandrin – tête de soudage

# Chuck adaptors

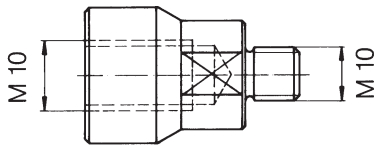
for combination of chuck and production gun



Bestell-Nr. · Numéro de pièce · Part No.

39-04-00

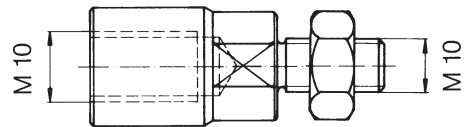
Für Bolzenhalter mit Konus  
Pour mandrin avec cône  
for chuck with cone



Bestell-Nr. · Numéro de pièce · Part No.

39-03-00

Für Bolzenhalter mit Gewinde  
Pour mandrin avec filet  
for chuck with thread



Bestell-Nr. · Numéro de pièce · Part No.

39-16-00

Für Bolzenhalter mit Gewinde  
Pour mandrin avec filet  
for chuck with thread

# Verbindungsstücke

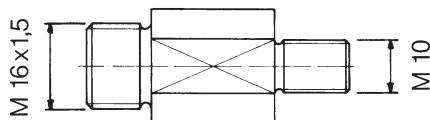
für NS40 B-2, NS40 B-4

# Pièces de liaison

pour NS40 B-2, NS40 B-4

# Chuck adaptors

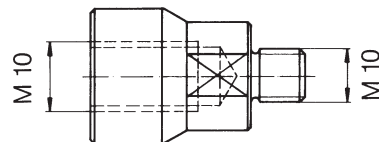
for NS40 B-2, NS40 B-4



Bestell-Nr. · Numéro de pièce · Part No.

39-26-02

Für Bolzenhalter mit Gewinde  
Pour mandrin avec filet  
for chuck with thread



Bestell-Nr. · Numéro de pièce · Part No.

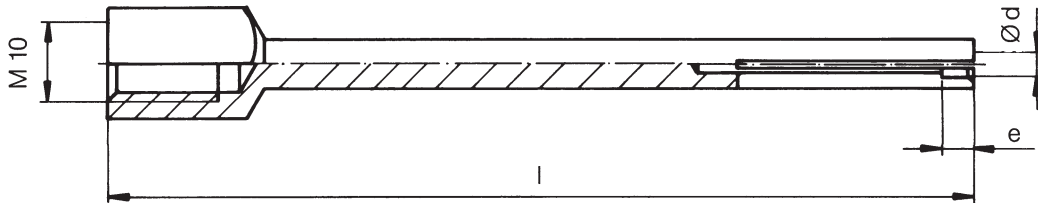
39-03-00

Für Bolzenhalter mit Gewinde  
Pour mandrin avec filet  
for chuck with thread

# Bolzenhalter für enge Bestiftung

## Mandrins pour fixation courte et étroite

### Long length straight style chucks

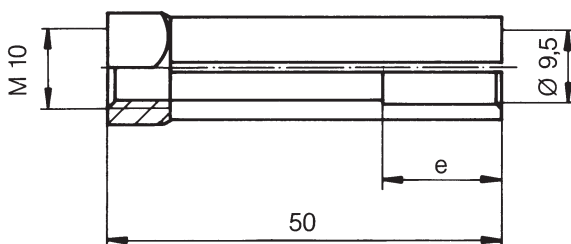


Ø d	e	l in mm	Bestell-Nr. Numéro de pièce Part No.
5	4	115	25-34-00
6	4	115	25-35-00
6	7	115	25-42-00
8	4	115	25-36-00
8	9	115	25-43-00
9,5 (=3/8")	8	115	27-12-00
10	4	115	25-37-00
10	11	115	25-44-00
12	4	115	25-38-00
12	13	115	25-45-00
12,7 (=1/2")	13	115	27-11-00
14,6	5	115	27-07-00
14,6	10	115	26-51-00
16	5	115	26-05-00
16	7	125	27-05-00
20	15	125	27-13-00

# Bolzenhalter für Schlitzstifte

## Mandrins pour goujon lisse fendu

### Chucks for slotted studs



Bolzenlänge Longueur de goujon Length of stud	e	Bestell-Nr. Numéro de pièce Part No.
30-100	15	27-32-00
65-250	30	26-88-00

# Bolzenhalter

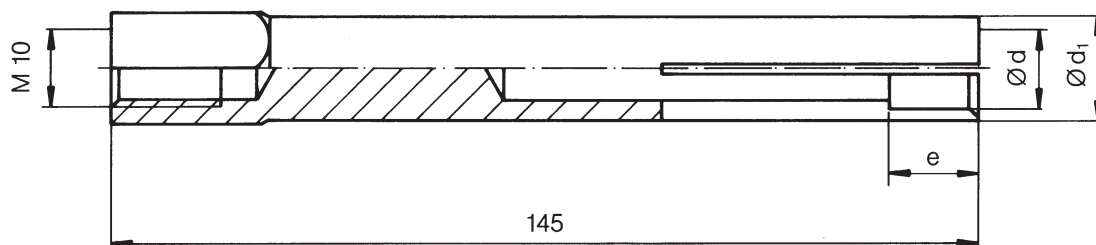
zum Aufschweißen von Bolzen durch Beplankungen, Isolierschichten usw.

# Mandrin

pour soudage de goujon à travers alésage sur bordée de pont, matériaux isolants, etc.

# Chuck

for welding of studs through planks, insulation layers, etc.



Ø d	Ø d <sub>1</sub>	e	Bestell-Nr. Numéro de pièce Part No.
10	13	11	25-76-00
12	15	13	25-77-00

Passende Stützrohre Seite 26 · Tube approprié Page 26 · Suitable supporting tubes Page 26

# Bolzenhalter mit Verlängerung

für Kesselbestiftung

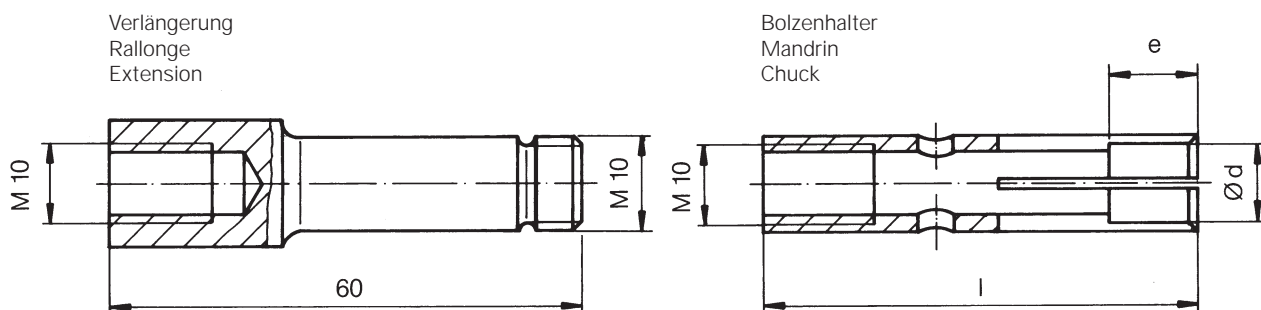
# Mandrins avec rallonge

pour pistolet chaudière

# Chucks and extension

for welding of boiler studs

Bestell-Nr. · Numéro de pièce · Part No.
25-79-00

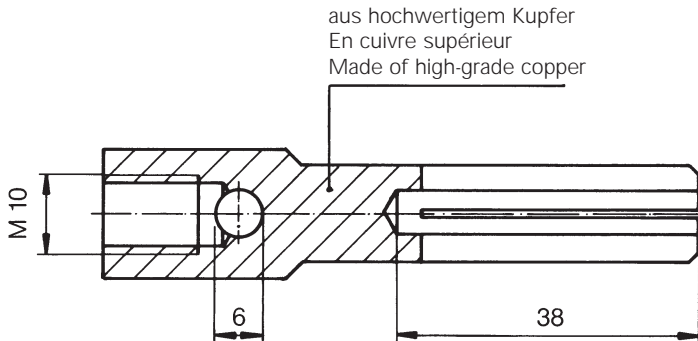


Ø d	e	l in mm	Bestell-Nr. Numéro de pièce Part No.
8	4,5	55	27-43-00
8	9	55	27-16-00
10	4,5	55	25-80-00
10	11	55	27-26-00
10	4,5	83	26-47-00

# Bolzenhalter für Fiberfix

## Mandrins pour Fiberfix

### Chuck for Fiberfix

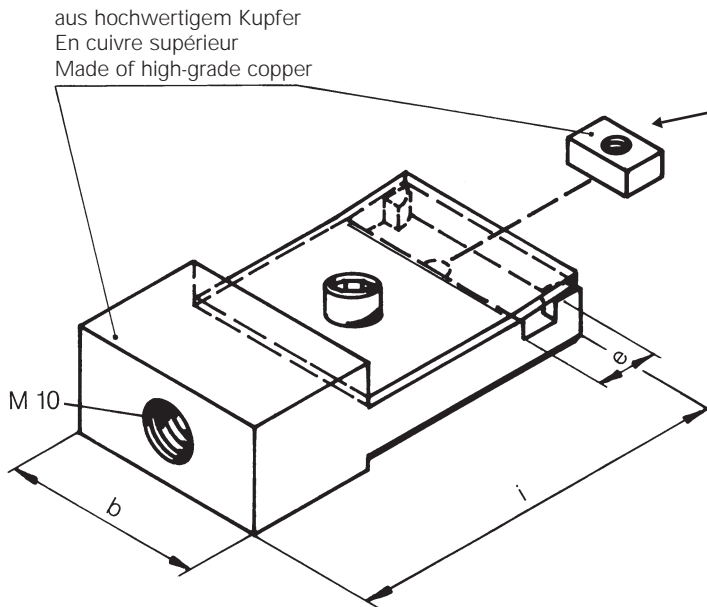


Bestell-Nr. - Numéro de pièce - Part No.
26-95-00

# Bolzenhalter für Flachstifte

## Mandrins pour goujons plats

### Chuck for rectangular studs



Bestell-Nr. - Numéro de pièce - Part No.
25-57-00

Anschlagstück zum Verkürzen der Einstecktiefe um 6 mm (passend für alle Flachstifthalter mit l=55)

Butée pour raccourcir la profondeur de 6 mm (valable pour tous les mandrins de goujon plat avec l=55)

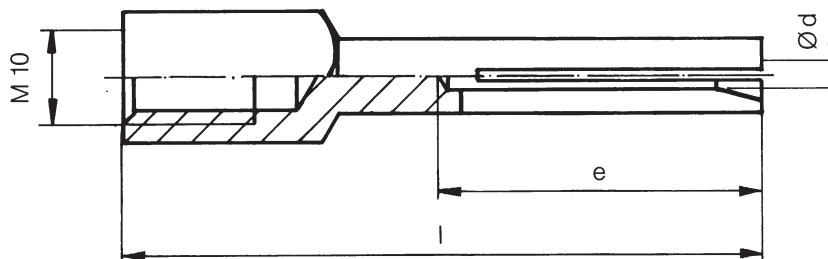
6 mm deep stop (fitted in rectangular stud chucks with l=55)

Maße Dimensions Dimensions	e	b	l in mm	Bestell-Nr. Numéro de pièce Part No.
<b>6 x 3</b>	20	13	65	26-69-00
<b>10 x 3</b>	10	13	55	25-52-00
<b>15 x 3</b>	12	20	55	25-53-00
<b>25 x 3</b>	12	30	55	25-54-00
<b>15 x 5</b>	12	20	55	25-55-00
<b>25 x 5</b>	12	30	55	25-56-00

# Bolzenhalter für Isolierstifte

## Mandrins pour clous d'isolation

### Chucks for insulation pins

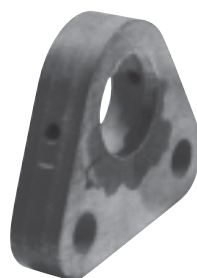


Ø d	Isolierstiftlänge Longueur de clous Length of insulation pin	e	l in mm	Bestell-Nr. Numéro de pièce Part No.
3	35 - 65	25	50	26-56-00
3	65 - 110	45	70	26-57-00
3	> 110	90	115	26-59-00
4	40 - 100	25	50	26-92-00
4	> 110	85	115	26-92-01
5	35 - 65	20	50	26-61-00
5	65 - 110	40	70	26-62-00
5	> 110	85	115	26-64-00

# Schutzgasausrüstung

## Module gaz

### Shielding gas device



Bestell-Nr. - Numéro de pièce - Part No.

87-07-34

Gummibalg  
Soufflet caoutchouc  
Dust seal bellow

Bestell-Nr. - Numéro de pièce - Part No.

36-06-10

Fußplatte NS40 B  
Semelles NS40 B  
Feed NS40 B

36-02-00

Fußplatte NS20 BHD  
Semelles NS20 BHD  
Feed NS20 BHD

Bestell-Nr. - Numéro de pièce - Part No.

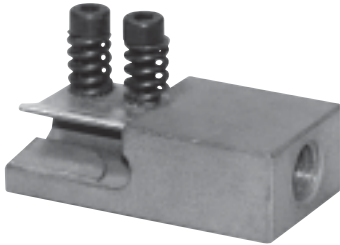
92-20-47

Schutzgasvorrichtung  
Canon gaz  
Shielding gas device

# Ausrüstung für Kabelhänger

## Adaption pour crouchets de câbles

### Equipment for cable hangers



Bestell-Nr. · Numéro de pièce · Part No.

67-09-21

Bolzenhalter  
Mandrins  
Chucks



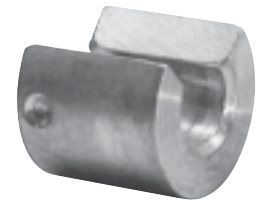
Bestell-Nr. · Numéro de pièce · Part No.

36-06-14

Fußplatte NS40 B  
Semelles NS40 B  
Feed NS40 B

36-05-00

Fußplatte NS20 BHD  
Semelles NS20 BHD  
Feed NS20 BHD



Bestell-Nr. · Numéro de pièce · Part No.

65-40-00

Keramikringhalter  
Porte bague réfractaire  
Ferrule grip

# Ausrüstung für Elektrogrundplatte

## Adaption pour goujons de masse

### Equipment for electric ground plate



Bestell-Nr. · Numéro de pièce · Part No.

92-22-82

Keramikringhalter NS40 B  
Porte bague réfractaire NS40 B  
Ferrule grip NS40 B

92-22-83

Keramikringhalter NS20 BHD  
Porte bague réfractaire NS20 BHD  
Ferrule grip NS20 BHD



Bestell-Nr. · Numéro de pièce · Part No.

92-22-81

Bolzenhalter  
Mandrins  
Chucks



Bestell-Nr. · Numéro de pièce · Part No.

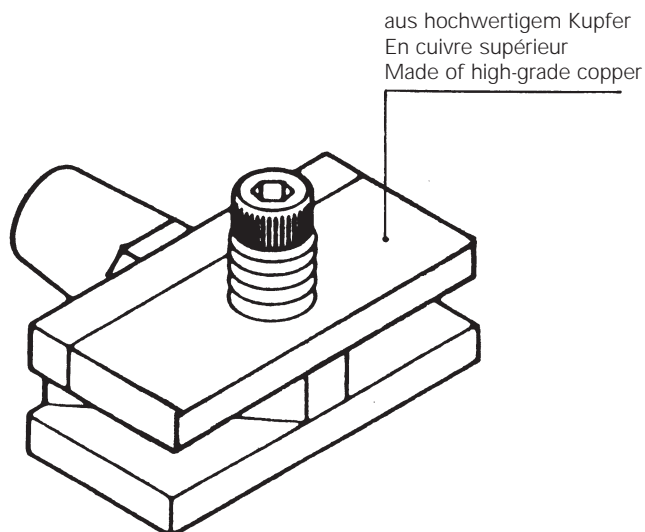
25-79-00

Verlängerung  
Rallonge  
Extension

# Bolzenhalter für Wellenanker

## Mandrin pour ancre ondulée

### Chuck for "y" anchors



mm Ø	Bestell-Nr. Numéro de pièce Part No.
6	25-60-00
8	25-60-05
10	25-60-06

## Keramikringhalter · Porte bague réfractaire · Ferrule grip

Bestell-Nr. · Numéro de pièce · Part No.
39-04-00
Typ NS20 BHD, NS40 B
Modèle NS20 BHD, NS40 B
Model NS20 BHD, NS40 B

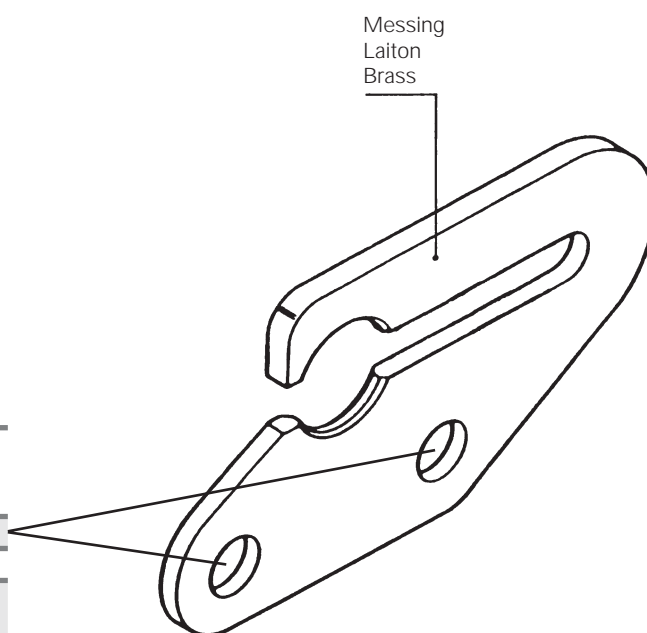
mm Ø	Bestell-Nr. Numéro de pièce Part No.
6	65-01-00
8	65-01-02
10	65-01-03

Typ Modèle Model	Bestell-Nr. Numéro de pièce Part No.
------------------------	--

**Scheibe Seite 6 · Rondelle Page 6 · Washer Page 6**

**Senkrechtschraube mit Innensechskant  
Vis à six pans creux tête fraisée  
Socket countersunk screw**

NS 20 BHD	38-05-06
NS 40 B	38-05-23

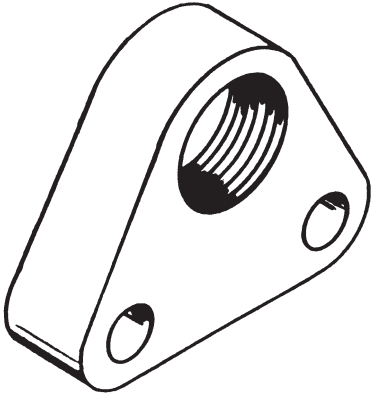




# Fußplatten für Stützrohre

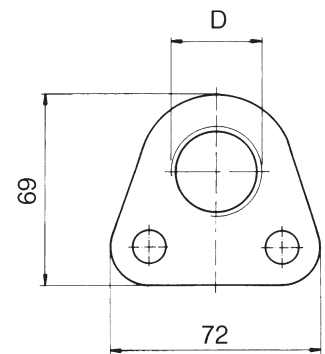
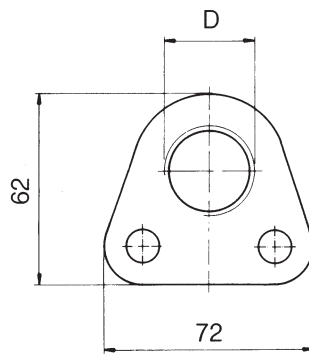
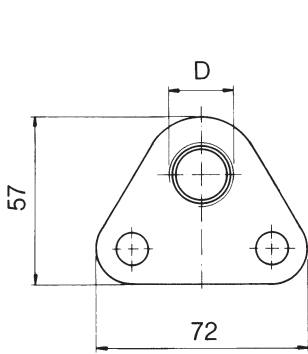
## Semelles pour réception de tubes de guidage

### Feet for extension to ferrule grip



Passende Stützrohre Seite 25-26  
 Tube de guidage approprié Page 25-26  
 Suitable supporting tubes Page 25-26

### Typ · Modèle · Model: NS 20 BHD

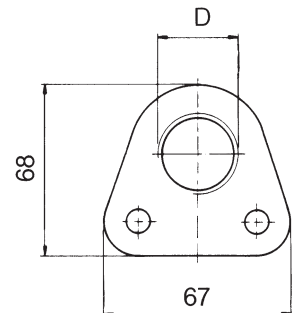
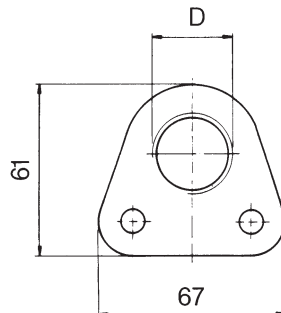
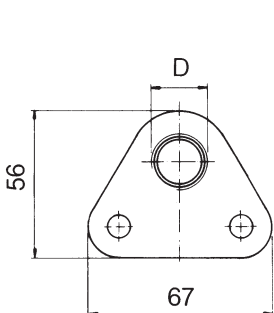


D	Bestell-Nr. Numéro de pièce Part No.
M 22 x 1,5	36-09-00

D	Bestell-Nr. Numéro de pièce Part No.
M 28 x 1,5	36-23-00

D	Bestell-Nr. Numéro de pièce Part No.
M 48 x 1,5	36-31-00

### Typ · Modèle · Model: NS 40 B



D	Bestell-Nr. Numéro de pièce Part No.
M 22 x 1,5	36-06-22

D	Bestell-Nr. Numéro de pièce Part No.
M 28 x 1,5	36-06-27

D	Bestell-Nr. Numéro de pièce Part No.
M 48 x 1,5	36-06-19

# Verlängerung für Keramikringhalter

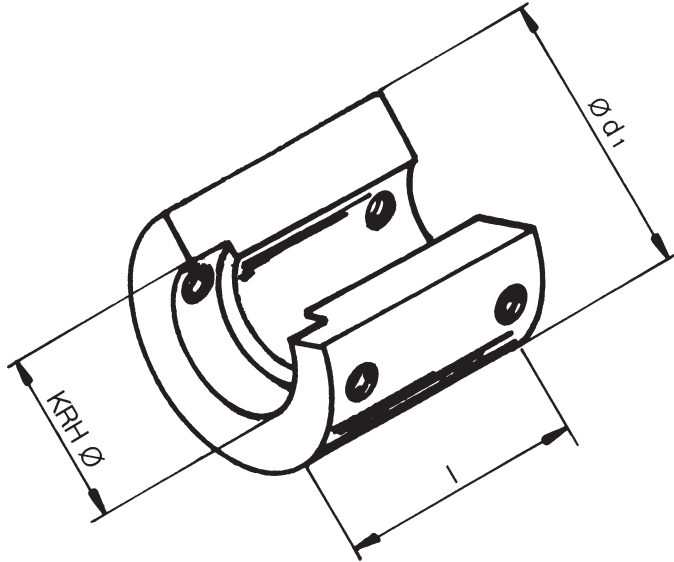
zum Schweißen in die Winkelecke

## Rallonge pour porte bague réfractaire

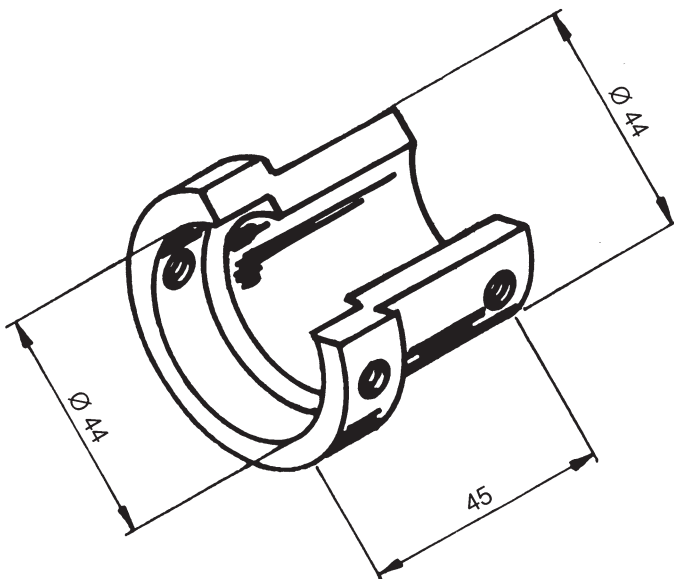
pour le soudage sur angle intérieur et extérieur de cornière

### Extension for ferrule grips

for welding into corners



KRH Ø	d <sub>1</sub>	l in mm	Bestell-Nr. Numéro de pièce Part No.
22	29	35	36-11-01
29	44	45	36-11-02



Bestell-Nr. · Numéro de pièce · Part No.
36-11-03

# Keramikringhalter

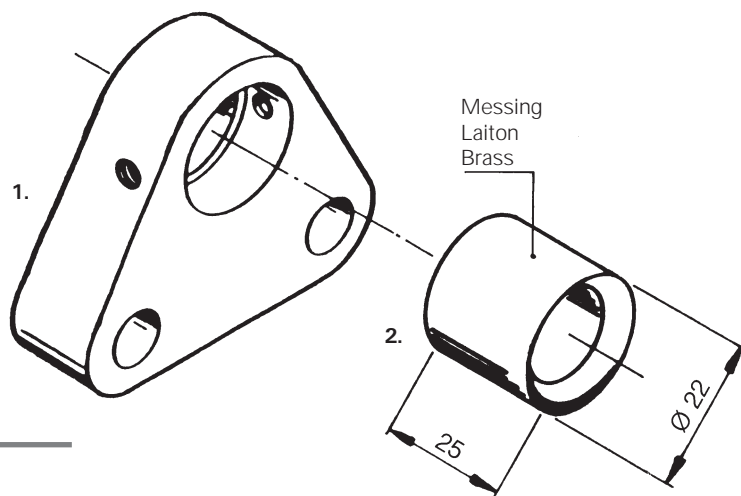
für Keramikringe K5 und K6

# Porte bague réfractaire

pour bagues réfractaire permanentes K5 et K6

# Ferrule grip

for ferrules K5 and K6



Typ Modèle Model	Bestell-Nr. Numéro de pièce Part No.
<b>2. Keramikringhalter · Porte bague réfractaire · Ferrule grip</b>	
-	65-31-01
<b>1. Passende Fußplatte · Semelle appropriée · Suitable foot</b>	
<b>NS 20 BHD</b>	36-01-00
<b>NS 40 B</b>	36-06-11

# Stützrohre

für Kesselbestiftung

# Tube

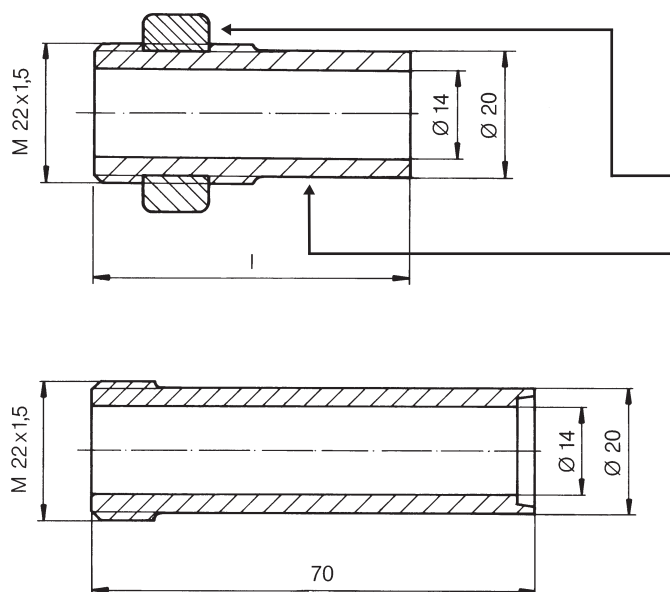
pour pistolet chaudière

# Supporting tubes

for welding of boiler studs

Werkstoff Matière Material	Bestell-Nr. Numéro de pièce Part No.
<b>Rändelmutter · Ecrou molleté · Knurled nut</b>	
-	35-15-64
-	50
-	58
-	65
-	80
<b>Kunststoff Matière synthétiques Synthetic material</b>	65-24-02

Passende Fußplatten: Seite 16 · Semelle appropriée: Page 16 · Suitable feet: Page 16  
Passende Bolzenhalter: Seite 11 · Mandrins appropriée: Page 11 · Suitable chucks: Page 11



# Stützrohre

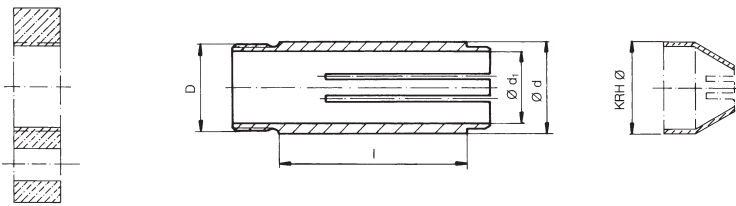
zur Aufnahme von Keramikringhaltern

## Tube de guidage

pour réception de porte bague réfractaire

## Supporting tubes

with seat for ferrule grips



D	l in mm	Ø d	Ø d <sub>1</sub>	KRH Ø	Bestell-Nr. Numéro de pièce Part No.
<b>M 22 x 1,5</b>	38	24	18	22	65-22-00
<b>M 28 x 1,5</b>	60	29	23	29	65-54-00
<b>M 48 x 1,5</b>	52	46	40	44	65-57-00

Passende Fußplatten: Seite 16 · Semelle appropriée: Page 16 · Suitable feet: Page 16  
 Passende Kermikringhalter: Seite 21 · Porte bague réfractaire appropriée: Page 21 · Suitable ferrule grips: Page 21

# Verlängerung

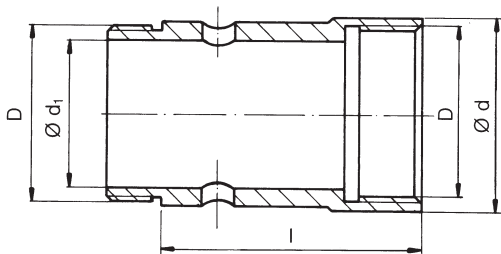
für Stützrohre

## Rallonge

pour tubes de guidage ci-dessus

## Extensions

for supporting tubes



D	l in mm	Ø d	Ø d <sub>1</sub>	Bestell-Nr. Numéro de pièce Part No.
<b>M 22 x 1,5</b>	75	24	18	65-26-00
<b>M 28 x 1,5</b>	120	32	23	65-54-01
<b>M 48 x 1,5</b>	70	52	40	65-57-01

# Stützrohre

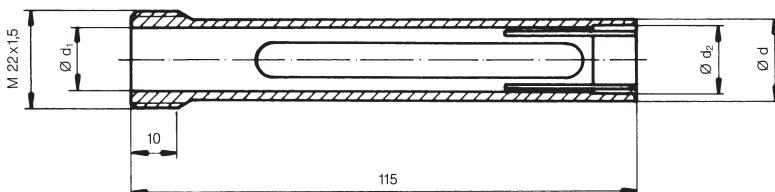
zur Aufnahme von Keramikringen

## Tube de guidage

pour réception de bague réfractaire

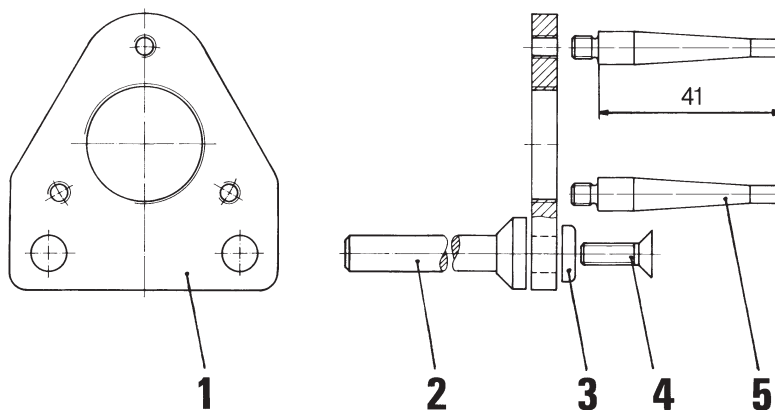
## Supporting tubes

with seat for ferrules

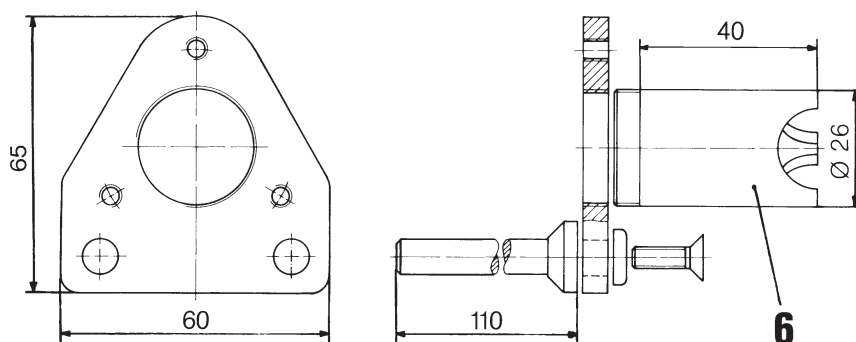


für Keramikring pour bague réfractaire for ferrule	Ø d <sub>2</sub>	Ø d	Ø d <sub>1</sub>	Bestell-Nr. Numéro de pièce Part No.
<b>KSR-F 5, KSN 8, KSP-F 8, KSR-F 8, KSN 10, KSN-F 10, KSP 10, KSR 10</b>	14,8	18	14	65-25-01
<b>KSP-F 10, KSP 12, KSR 12, KSN 3/8", KSP 1/2"</b>	16,5	20	16	65-25-02

Ausführung mit Dreibeinauflage  
 Equipement avec trépied  
 Tripod version



Stützrohr zum Schweißen mit Schablonen  
 Tube de guidage pour souder avec gabarit  
 Supporting tube for welding with templates



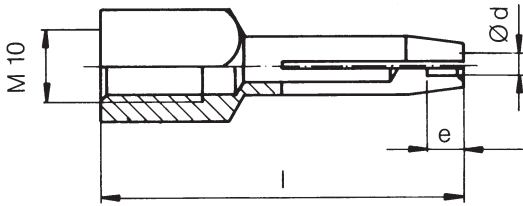
Pos. Pos. Item	Typ Modèle Model	Benennung Désignation Description	Bestell-Nr. Numéro de pièce Part No.
1	PK 10, 70, 100, 200, NS40SL	Fußplatte Semelle Foot	30-25-72
2	PK 10, 70, 100, 200, NS40SL	Säule Support semelle Leg	30-25-23 NS40SL: 36-07-35
3	PK 10, 70, 100, 200, NS40SL	Scheibe Rondelle Washer	30-25-24
4	PK 10, 70, 100, 200, NS40SL	Senkschraube mit Innensechskant Vis à six pans creux tête fraisée Socket countersunk screw	30-25-23
5	PK 10, 70, 100, 200, NS40SL	Füße zur Dreibeinauflage (auch für PK02) Pied pour trépied (aussi pour PK02) Footing for tripod (also for PK02)	30-15-18
6	PK 10, 70, 100, 200, NS40SL	Stützrohr Tube de guidage Supporting tube	30-25-68

# Bolzenhalter

## Mandrins

## Chuck

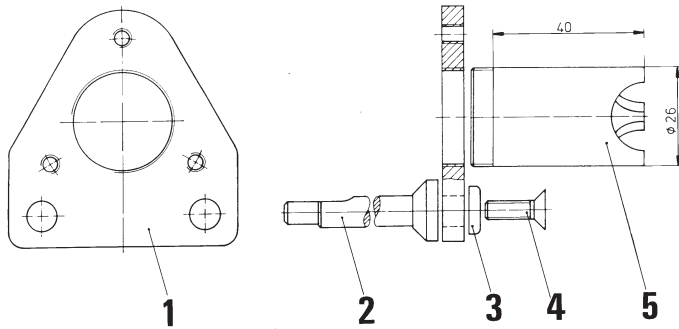
### Typ · Modèle · Model: NS 40 SL



Ø d	e	l in mm	Bestell-Nr. Numéro de pièce Part No.
3	5	50	25-04-00
4	5	50	25-05-00
4	25	50	26-92-00
5	6	50	25-06-00
5	10	50	26-06-01
5	15	50	26-06-02
6	7	50	25-07-00
6	15	50	26-31-00
6	25	50	26-93-00
7,1	9	50	26-06-00
8	6	50	25-29-00
8	9	50	25-08-00
8	25	50	26-94-00

#### Bolzenhalter für T-Stifte · Mandrins pour goujons en T · Chucks for T-Studs

5	1	50	26-30-00
9	2,5	50	26-30-01



# Stützrohr

zum Schweißen mit Schablone

## Tube de guidage

pour souder avec gabarit

## Supporting tube

for welding with templates

Pos. Pos. Item	Benennung Désignation Description	Bestell-Nr. Numéro de pièce Part No.
1	Fußplatte Semelle Foot	30-25-72
2	Säule Support semelle Leg	36-07-35
3	Scheibe Rondelle Washer	30-25-24
4	Senkschraube mit Innensechskant Vis à six pans creux tête fraisée Socket countersunk screw	38-05-23
5	Stützrohr Tube de guidage Supporting tube	30-25-68